

# EFFORT

14.4V対応

18V対応

USA特許・ドイツ特許取得



## ツブれも すり減りも がっちりキャッチ!

痛んだ  
ボルトや  
ナットに



17  
mm

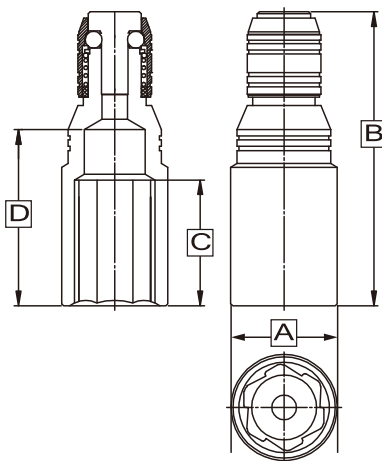
19  
mm

21  
mm

### 六角軸

# ノンスリップソケット

新品から角が丸くなったボルト・ナットまで使用できます



### 【商品仕様】

付属ビット寸法…  $\oplus$  2×55(mm)

製品重量… 下記表に記載

材質… クロムモリブテン鋼

【品番】 17mm… **ENS-17**

19mm… **ENS-19**

21mm… **ENS-21**

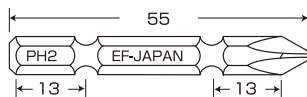
### 【商品寸法】

	A	B	C	D	製品質量
17mm	26	70	30	42	105
19mm	28	70	30	42	115
21mm	30	70	30	42	130

単位：長さ…mm 重量…g

### 【ご使用上の注意】 ⚠

- 使用目的・用途以外には使わないでください。
- ボルト・ナットの規格サイズに合ったソケットを使ってください。
- 作業中にビット(軸)が折れてソケット部が落下する恐れがありますので、下に人や壊れやすいものが無いか確認してください。
- 割れ・欠け・摩耗・変形などの異常があれば使わないでください。
- ビットの交換、電動工具への取り付けはビットがロックした事を確認してから行ってください。
- 必要以上に力をかける事や、斜めでの使用はしないでください。
- 改造・加熱は行わないでください。



Made in Taiwan



使用動画公開中

販売店